

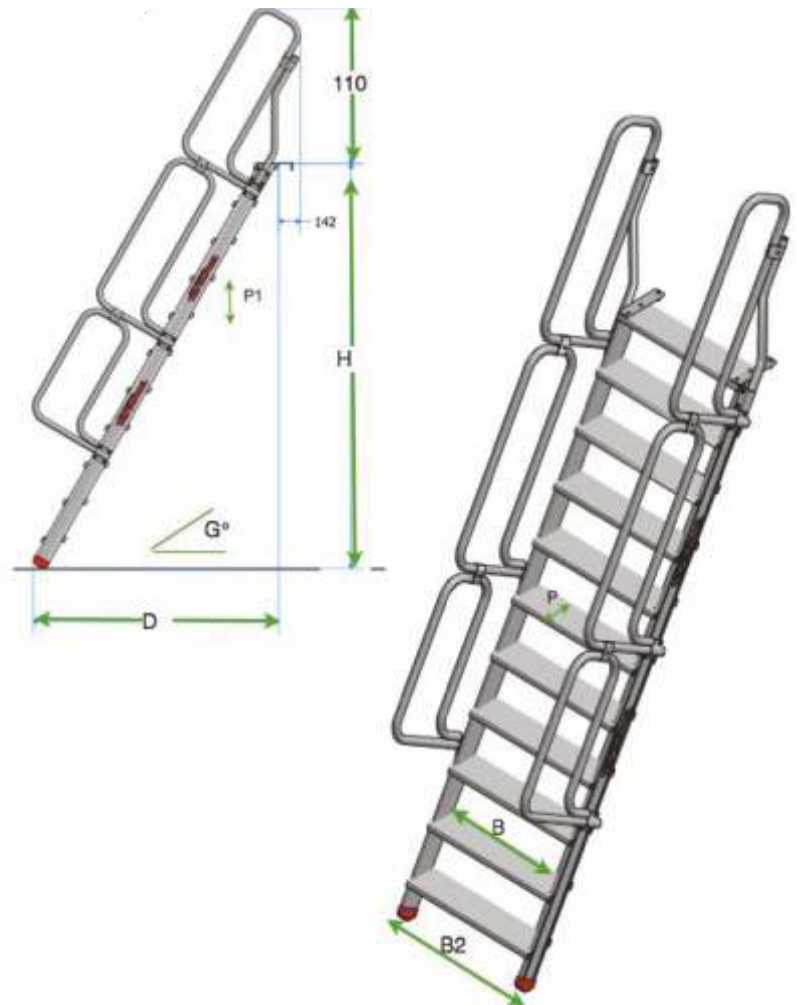
SCALA SYSTEM			Angebot vom	
Firma		zur Kenntnis		
Straße	Stadt	E-mail	Tel	

Technische Beschreibung: Anstelleiter, vollständig aus gepresstem Aluminium, mit den unten angegebenen Abmessungen. Die Konstruktion besteht aus den nach dem TIG-Schweißverfahren verbundenen Holmen und Stufen, garantiert eine lange Lebensdauer. Die Handläufe werden aus gebogenen Aluminiumrohren ohne scharfe Ränder hergestellt. Die Stufen bestehen aus gepresstem, rutschfestem Aluminium. **DIE LEITER ENTSPRICHT EN 131 UND DL 81 STANDARDS.**
ZERTIFIKAT, BEDIENUNGSANLEITUNG UND SERIENUMMER FÜR EINZELNE LEITER.

TRAGLAST 150 KG

ABMESSUNGEN	CM
HÖHE DER PLATTFORM H	
LÄNGE DER BASIS D	
BREITE DER BASIS B2	
INTERNE BREITE DER STUFE B	
NEIGUNG G°	
TIEFE DER STUFE P	
ABSTAND DER STUFEN P1	

ZUBEHÖR		
ELEMENTE	CODE	PREIS
TREPPEN		
ABLAGEPLATTE		
ANKERPLATTE	PFB	
SEITLICHE BARRIERE		



GESAMTKATALOGPREIS	0	TRANSPORT	0	GANZER SATZ PLUS MWST. 0
RABATT	0%	0%	0%	
LIEFERUNG			ZAHLUNG	

BESTÄTIGUNG